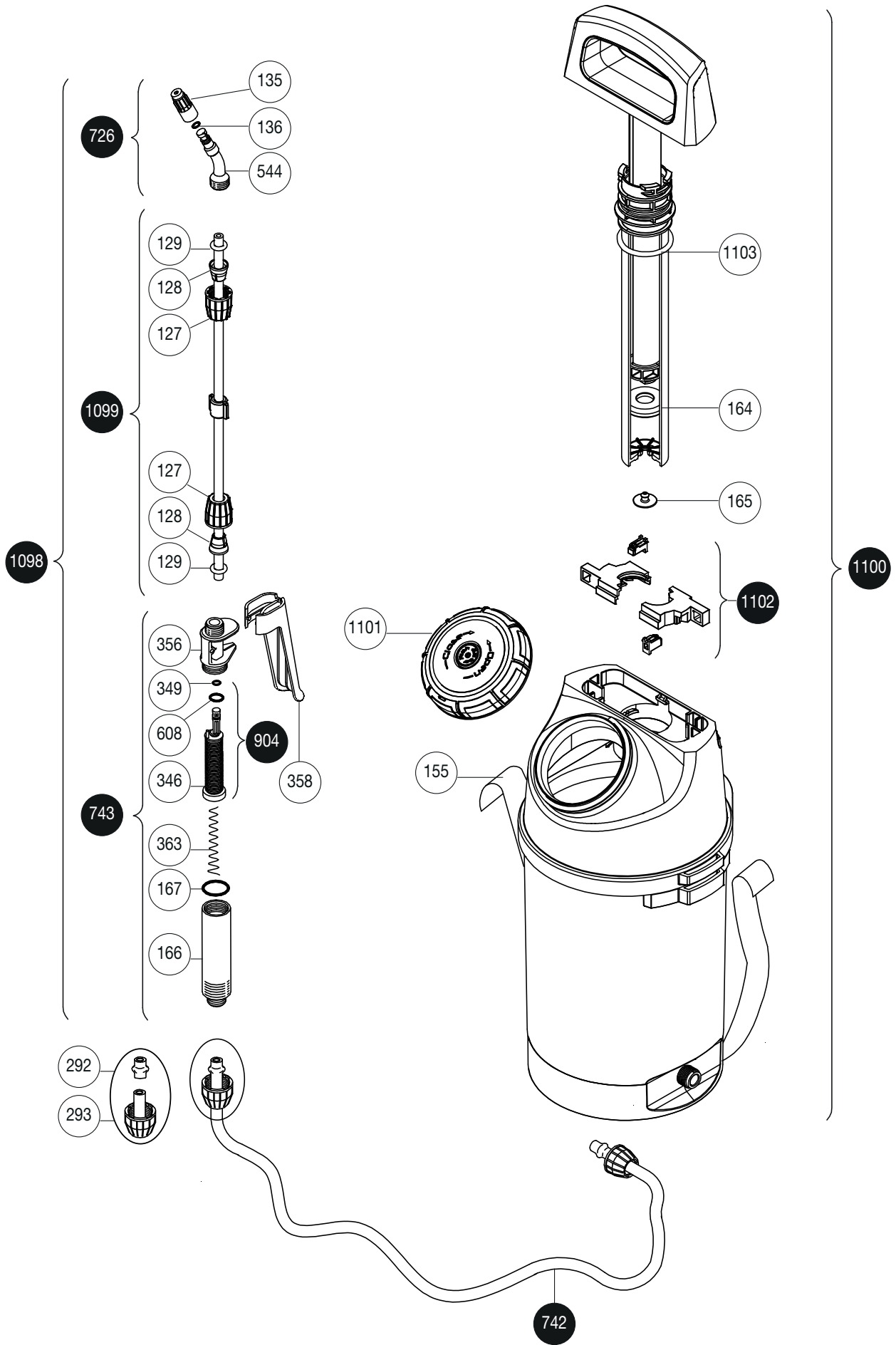


Mod. EVOLUTION 7

Ref. / Cód. 8.20.47



			ES	FR	EN	PT	DE	NL
			RELACIÓN DE PIEZAS	LISTE DE PIÈCES	PARTS LIST	RELAÇÃO DE PEÇAS	ERSATZTEILLISTE	LIJST VAN ONDERDELEN
N°	COD.	Q	ES DENOMINACIÓN	FR DÉNOMINATION	EN DESCRIPTION	PT DENOMINAÇÃO	DE BENENNUNG	NL BENAMING
127	8.38.12.323	2	TUERCA CÓNICA	ÉCROU CONIQUE	CONE NUT	PORCA CÔNICA	KEGELMUTTER	CONISCHE MOER
128	8.38.12.324	2	CONO Ø 8	CÔNE Ø 8	Ø 8 CONE	CONE Ø 8	KEGEL Ø 8	KEGEL Ø 8
129	2.23.99.910	2	JUNTA REDONDA Ø 7,5	JOINT ROND Ø 7,5	ROUND GASKET Ø 7,5	JUNTA REDONDA Ø 7,5	O-RING Ø 7,5	RONDE PAKKING Ø 7,5
135	8.39.02.323	1	BOQUILLA Ø 1	BUSE Ø 1	NOZZLE Ø 1	BOQUILHA Ø 1	SPRITZDÜSE Ø 1	MONDSTUK VAN Ø 1
136	2.23.15.905	1	JUNTA REDONDA AN-5	JOINT ROND NA-5	ROUND GASKET AN-5	JUNTA REDONDA AN-5	O-RING AN-5	RONDE PAKKING AN-5
155	8.38.12.420	1	CORREA	COURROIE	STRAP	CORREIA	GURT	RIEM
164	8.39.02.314	1	COLLARÍN RETEN	COLLERETTE JOINT TORIQUE	COLLAR SEAL	ANEL RETENTOR	MANSCHETTE	RETENTIERING
165	8.38.05.314.1	1	VÁLVULA CÁMARA	SOUPAPE DE LA CHAMBRE	CHAMBER VALVE	VÁLVULA CÁMARA	KAMMERVENTIL	KLEP KAMER
166	8.39.18.367	1	PORTA FILTRO	PORTE FILTRE	GRIP	PORTA-FILTRO	FILTERHALTER	FILTERHOUDER-
167	2.23.15.914	1	JUNTA REDONDA AN-14	JOINT ROND AN-14	ROUND GASKET AN-14	JUNTA REDONDA AN-14	O-RING AN-14	RONDE PAKKING AN-14
292	8.38.08.328	2	CASQUILLO MANGUERA	DOUILLE TUYAU	HOSE BUSHING	CASQUILHO MANGUEIRA	SCHLAUCHBUCHSE	MOF SLANG
293	8.38.12.312	2	TUERCA	ÉCROU	NUT	PORCA	MUTTER	MOER
346	8.39.47.365	1	FILTRO LANZA	FILTRE LANCE	LANCE FILTER	FILTRO LANÇA	LANZENFILTER	FILTER LANS
349	2.23.16.903	1	JUNTA REDONDA AN-3	JOINT ROND AN-3	ROUND GASKET AN-3	JUNTA REDONDA AN-3	O-RING AN-3	RONDE PAKKING AN-3
356	8.39.46.366	1	CUERPO MANETA	CORPS MANETTE	HANDLE BODY	CORPO ALAVANCA	HEBELKÖRPER	LICHAAM HANDVAT
358	8.39.46.368	1	MANILLA	POIGNÉE	BLACK GRIP	PUNHO	GRIFF	HANDVAT
363	8.39.41.342	1	MUELLE LANZA	RESSORT LANCE	SPRING LANCE	MOLA LANÇA	LANZENFEDER	VEER LANS
544	8.28.40.322	1	PULVERIZADOR	PULVÉRISATEUR	SPRAYER	PULVERIZADOR	ZERSTÄUBER	VERSTUIVER
608	2.23.16.906	1	JUNTA REDONDA AN-6	JOINT ROND AN-6	ROUND GASKET AN-6	JUNTA REDONDA AN-6	O-RING AN-6	RONDE PAKKING AN-6
726	8.38.08.803	1	CODILLO CON BOQUILLA	TUBE AVEC BUSE	ELBOW WITH NOZZLE	COTOVELO COM BOQUILHA	KRÜMMER MIT DÜSE	ELLEBOOG MET MONDSTUK
742	8.38.05.805	1	MANGUERA COMPLETA	TUYAU COMPLET	COMPLETE HOSE	MANGUEIRA COMPLETA	SCHLAUCH, KOMPLETT	COMPLETE SLANG
743	8.38.08.801	1	MANILLA COMPLETA	MANETTE COMPLÈTE	COMPLETE HANDLE	PUNHO COMPLETO	BEDIENUNGSHEBEL, KOMPLETT	COMPLEET HANDVAT
904	8.39.47.811	1	FILTRO CON JUNTAS	FILTRE AVEC JOINTS	FILTER WITH GASKET	FILTRO COM JUNTAS	FILTER MIT DICHTUNGEN	FILTER MET PAKKINGEN
1098	8.20.47.804	1	LANZA COMPLETA	LANCE COMPLÈTE	COMPLETE LANCE	LANÇA COMPLETA	LANZE, KOMPLETT	COMPLETE LANS
1099	8.20.47.802	1	TUBO CON TUERCAS	TUBE AVEC ÉCROUS	TUBE WITH NUTS	TUBO COM PORCAS	SPRITZROHR MIT ÜBERWURFMUTTERN	BUIS MET MOEREN
1100	8.20.47.801	1	DEPÓSITO EVOLUTION 7	RÉSERVOIR EVOLUTION 7	EVOLUTION 7 TANK	DEPÓSITO EVOLUTION 7	BEHÄLTER EVOLUTION 7	RESERVOIR EVOLUTION 7
1101	8.20.47.601	1	TAPA COMPLETA	COUVERCLE COMPLÈT	COMPLETE CAP	TAMPA COMPLETA	DECKEL KOMPLETT	COMPLETE DOP
1102	8.20.47.602	1	JUEGO TOPES	JEU DE BUTÉES	STOPS SET	JOGO BATENTES	SET ANSCHLÄGE	STOPPEN
1103	2.23.15.795	1	JUNTA REDONDA 4x38	JOINT ROND 4x38	ROUND GASKET 4x38	JUNTA REDONDA 4x38	O-RING 4x38	RONDE PAKKING 4x38
	8.20.47.200	1	HOJA INSTRUCCIONES	FEUILLE D'INSTRUCTIONS	INSTRUCTION SHEET	FOLHA INSTRUÇÕES	ANWEISUNGSBLATT	INSTRUCTIEBLAD
	8.20.47.201	1	EMBALAJE	EMBALLAGE	PACKAGING	EMBALAGEM	VERPACKUNG	VERPAKKING